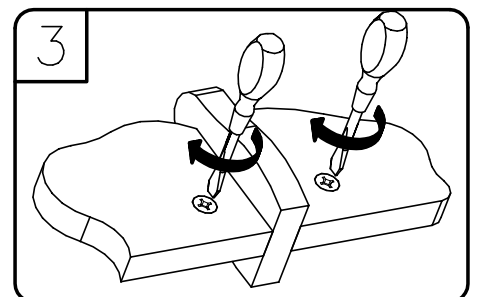
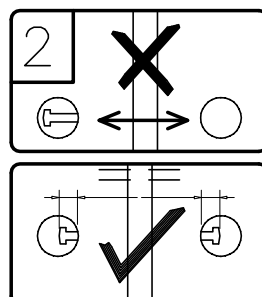
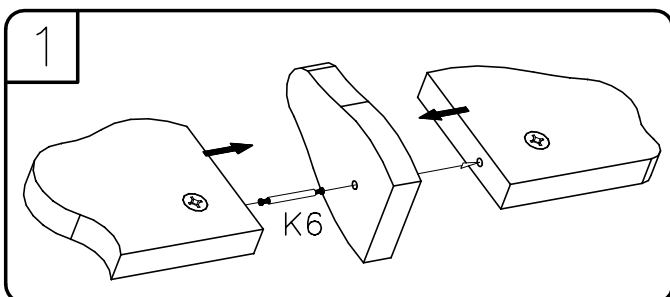
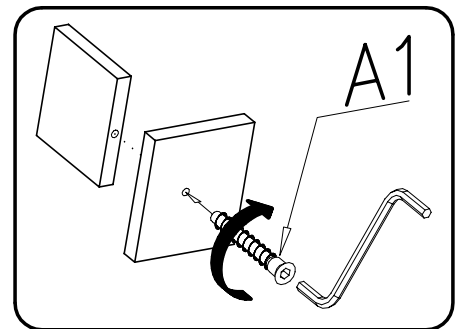
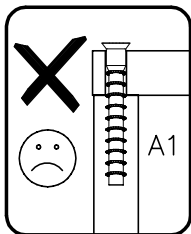
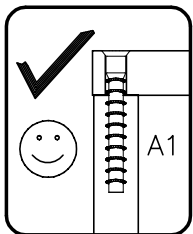
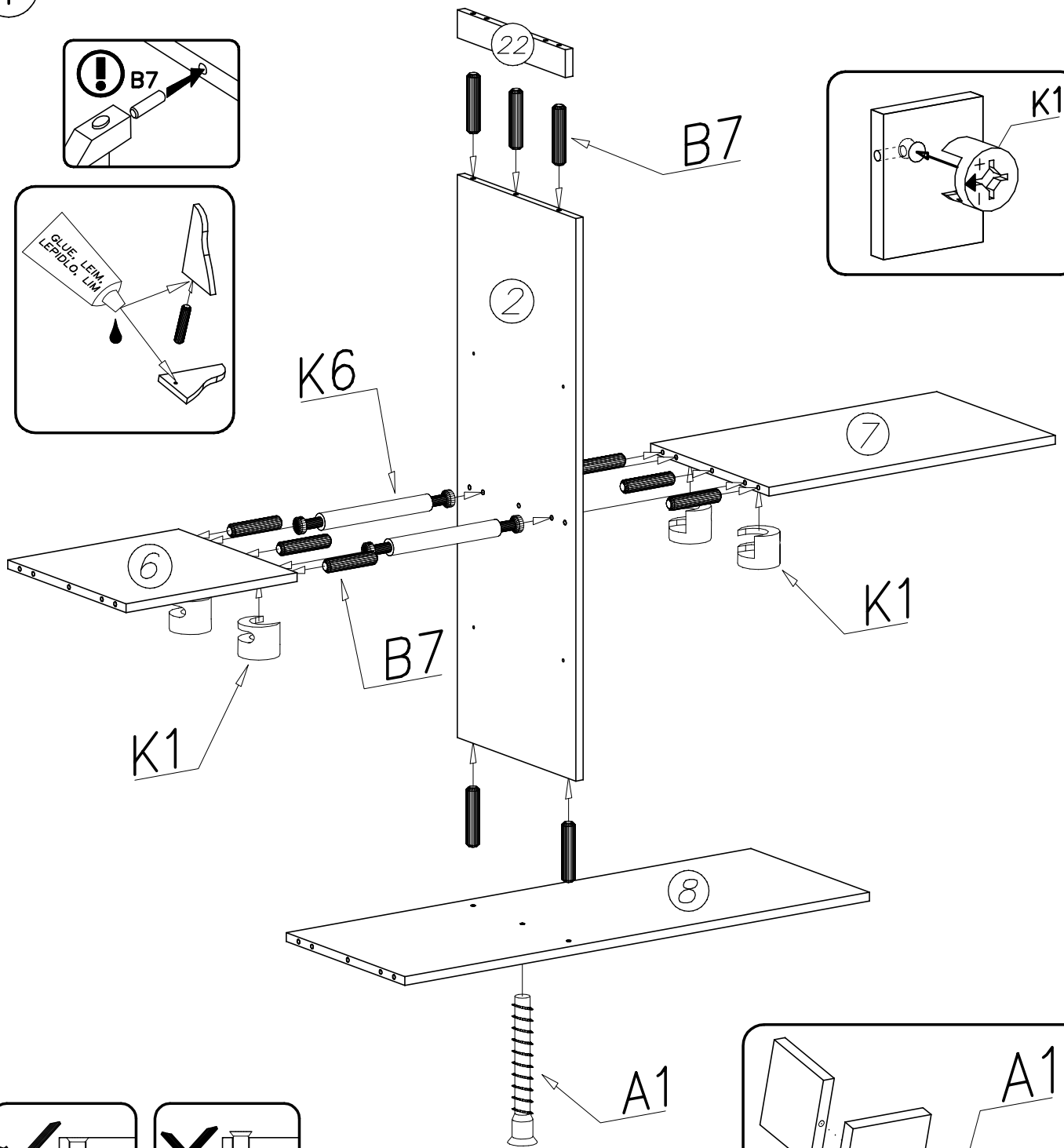
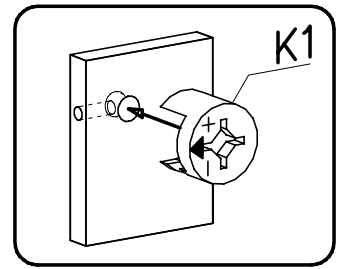
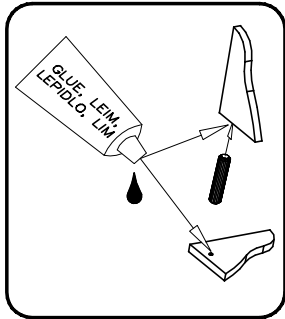
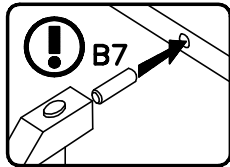
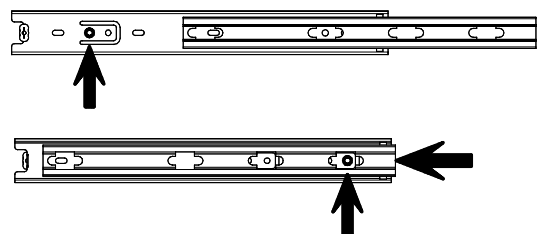
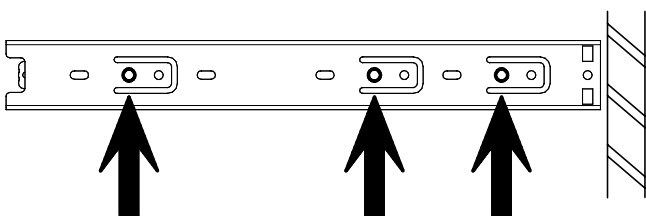
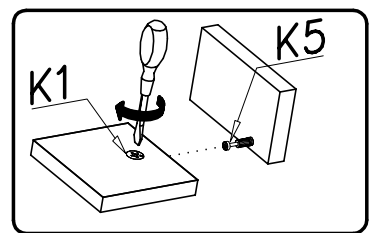
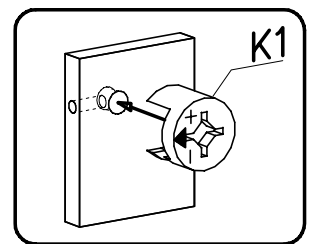
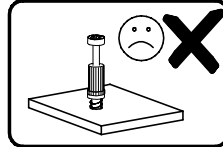
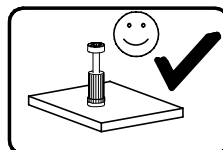
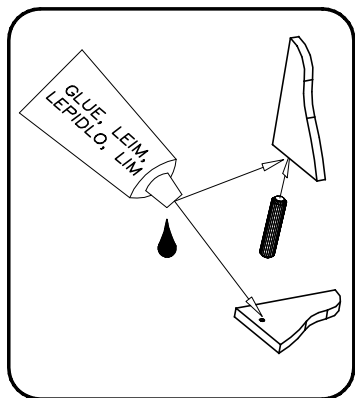
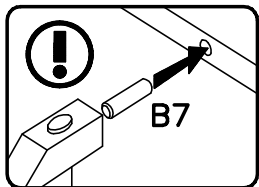
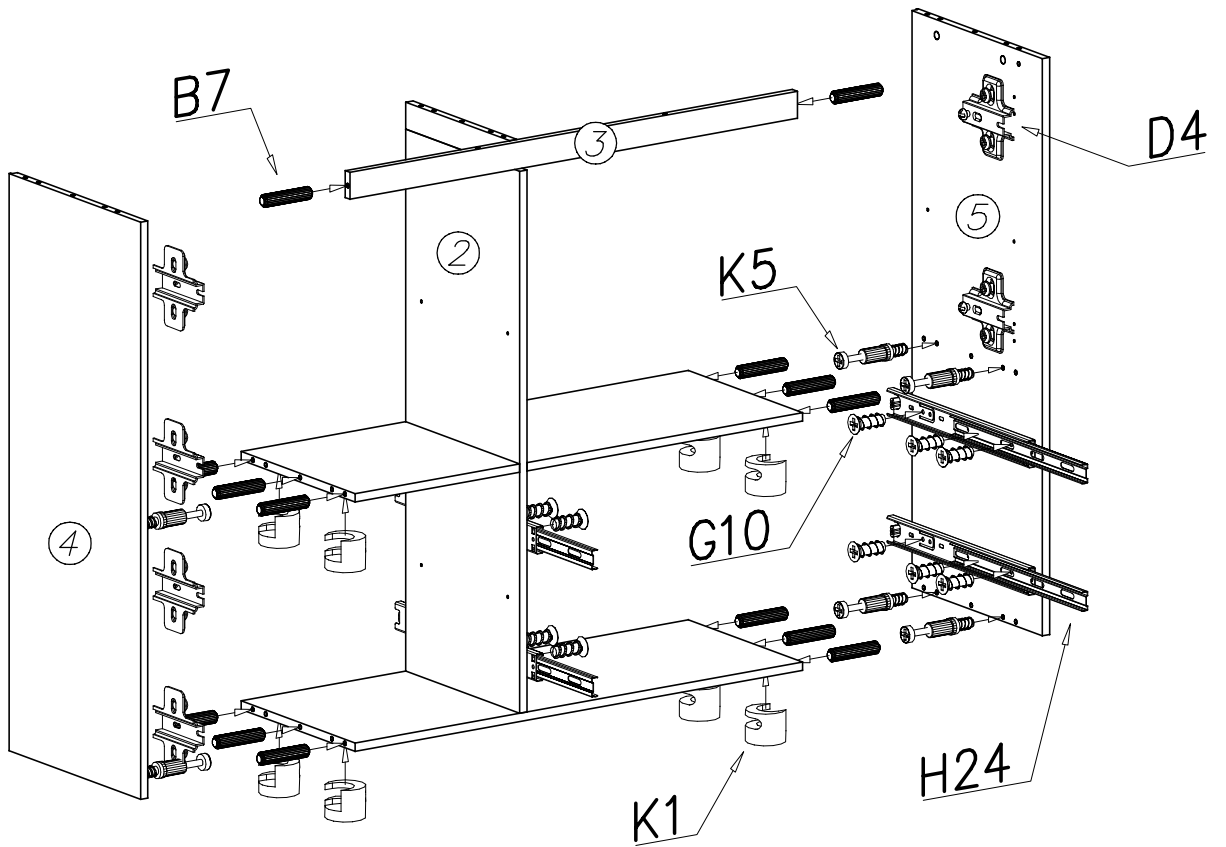
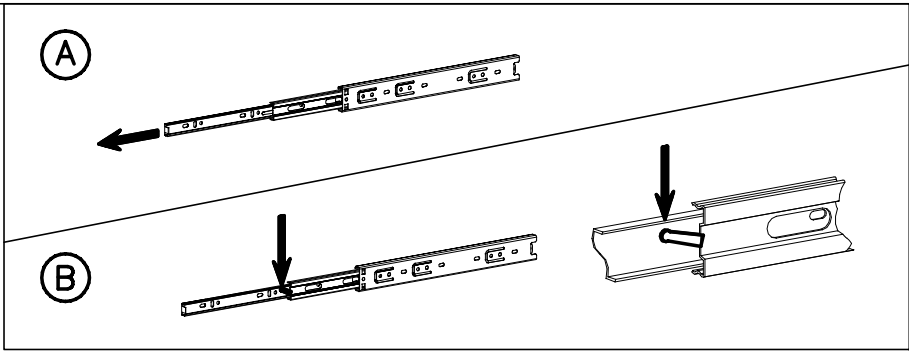
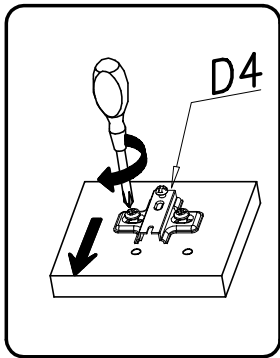


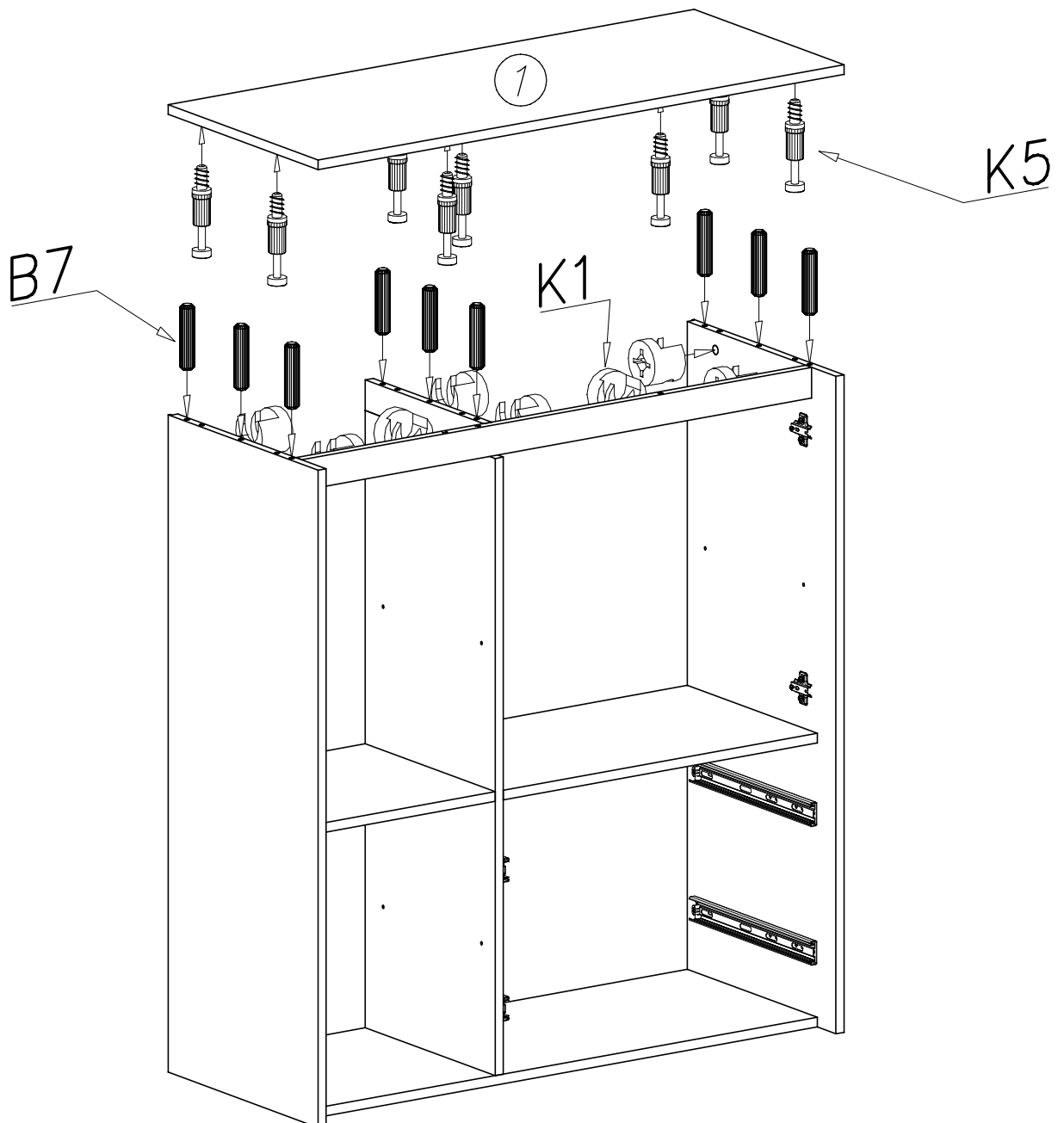
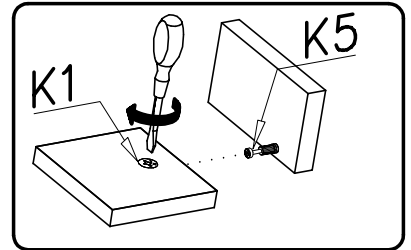
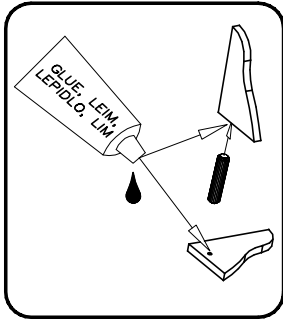
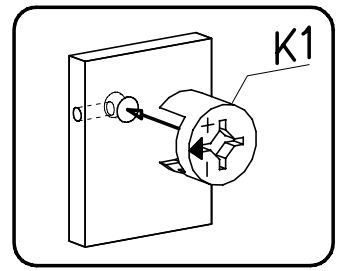
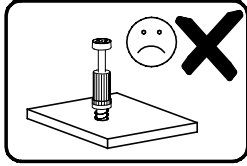
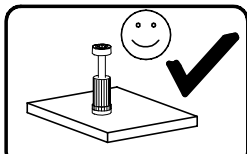
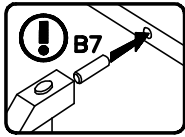


1

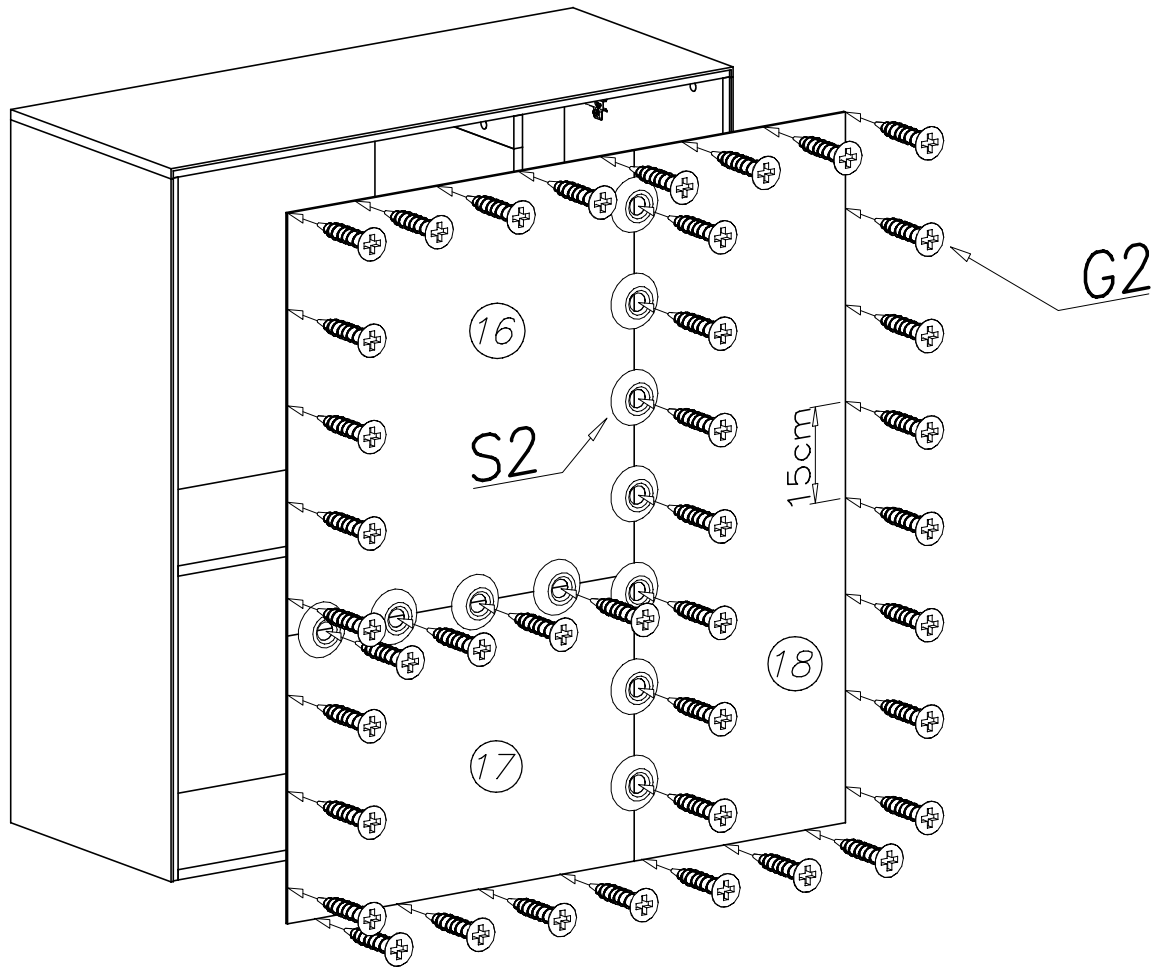
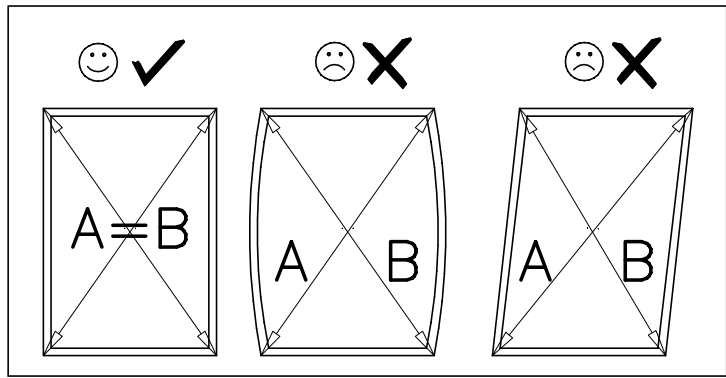


II

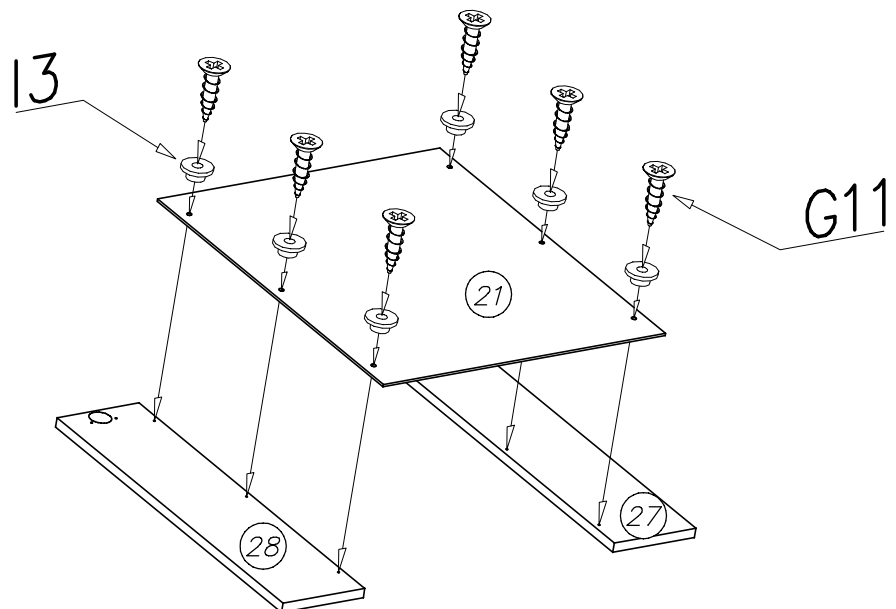




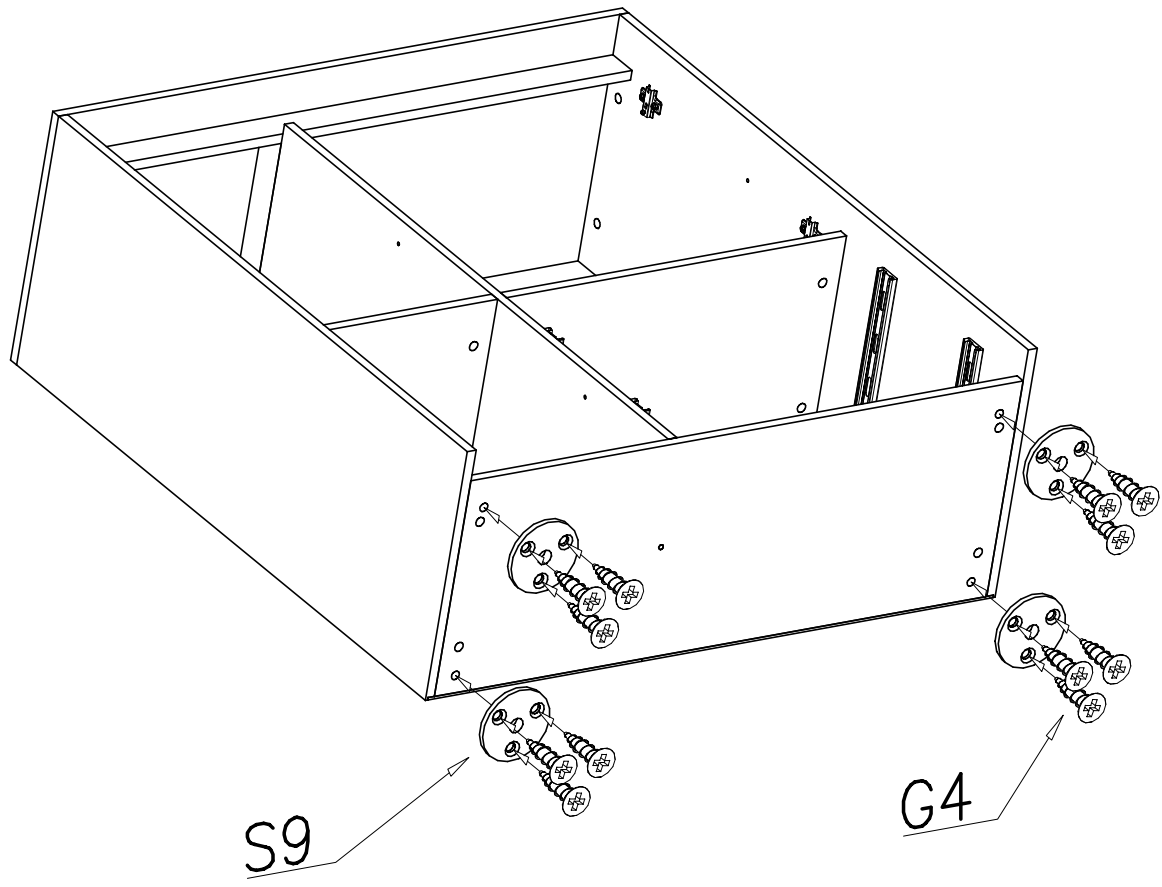
IV



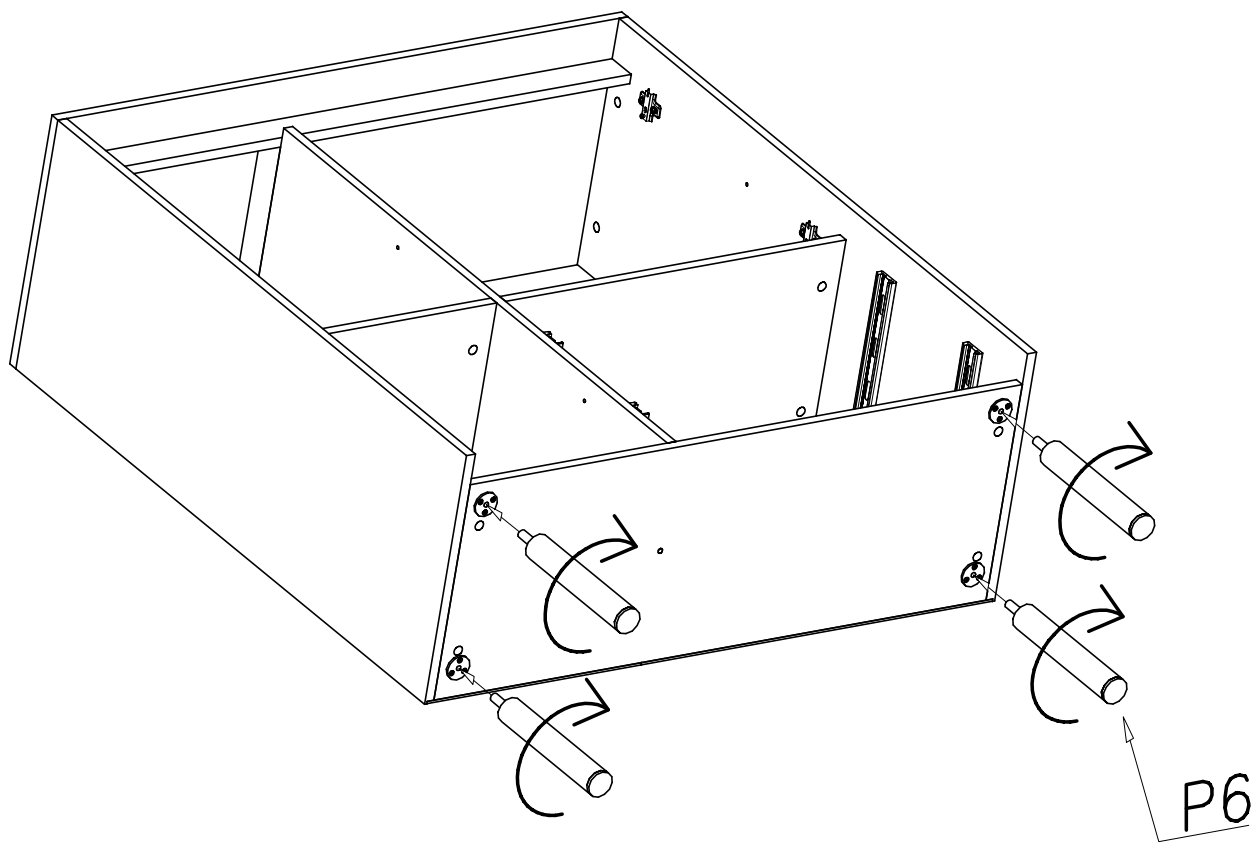
V



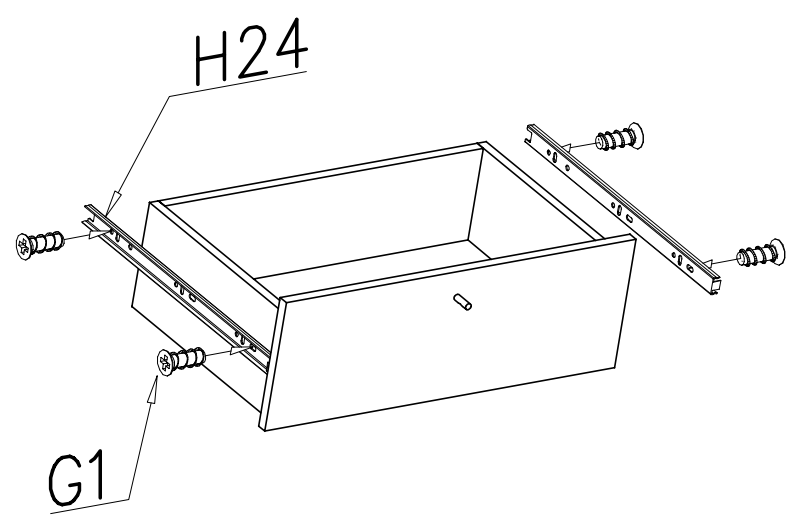
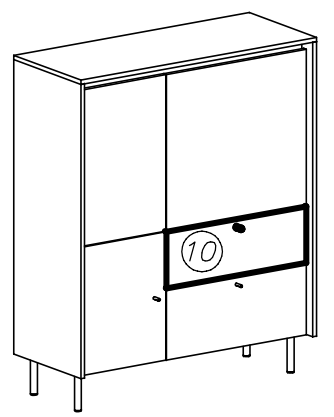
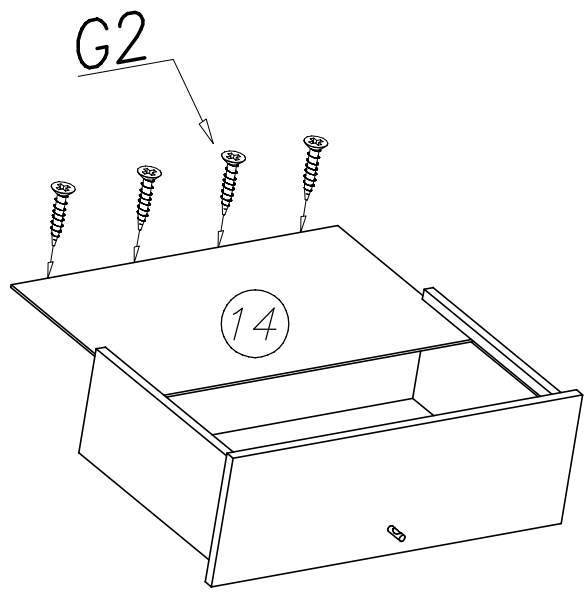
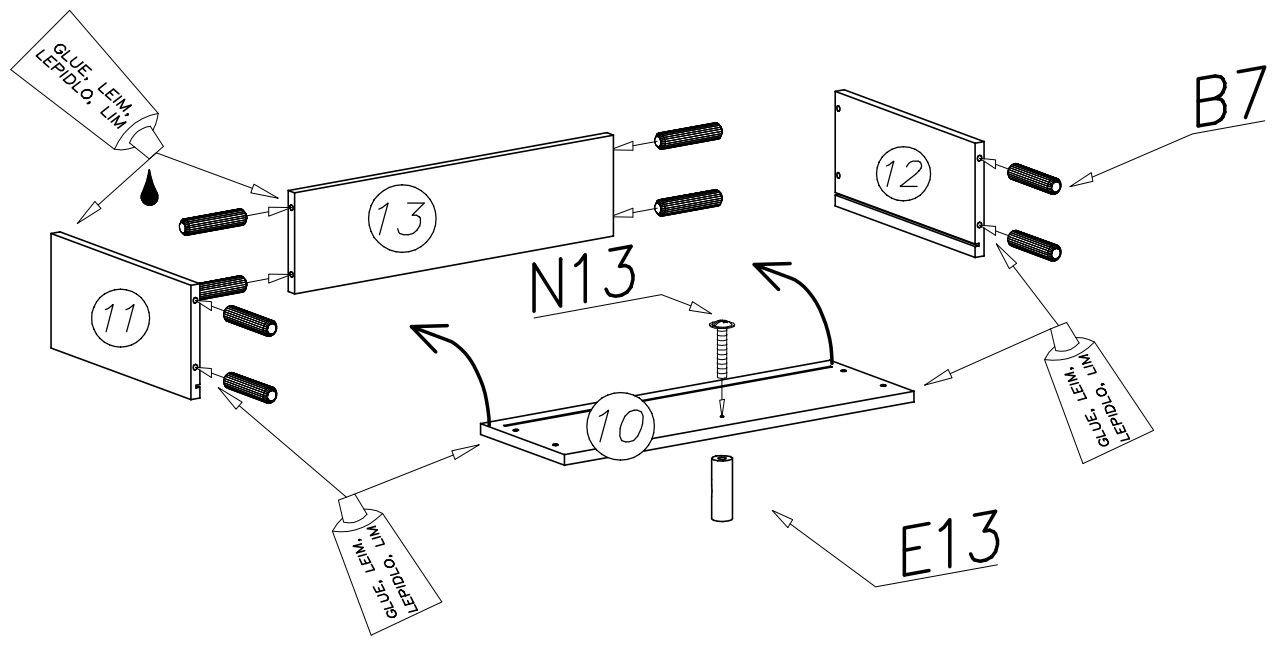
VI



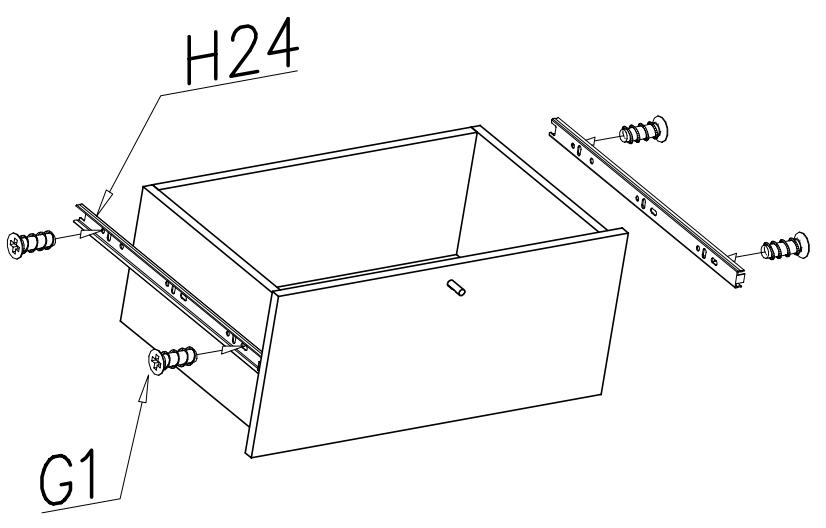
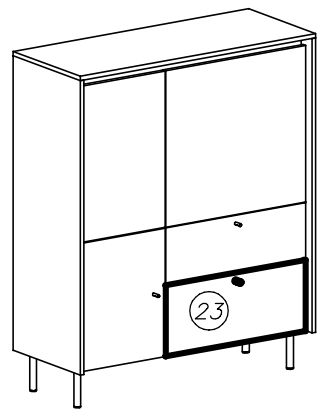
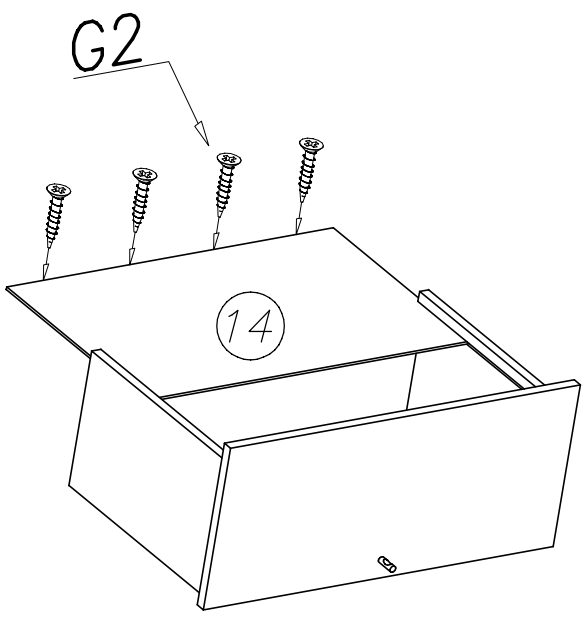
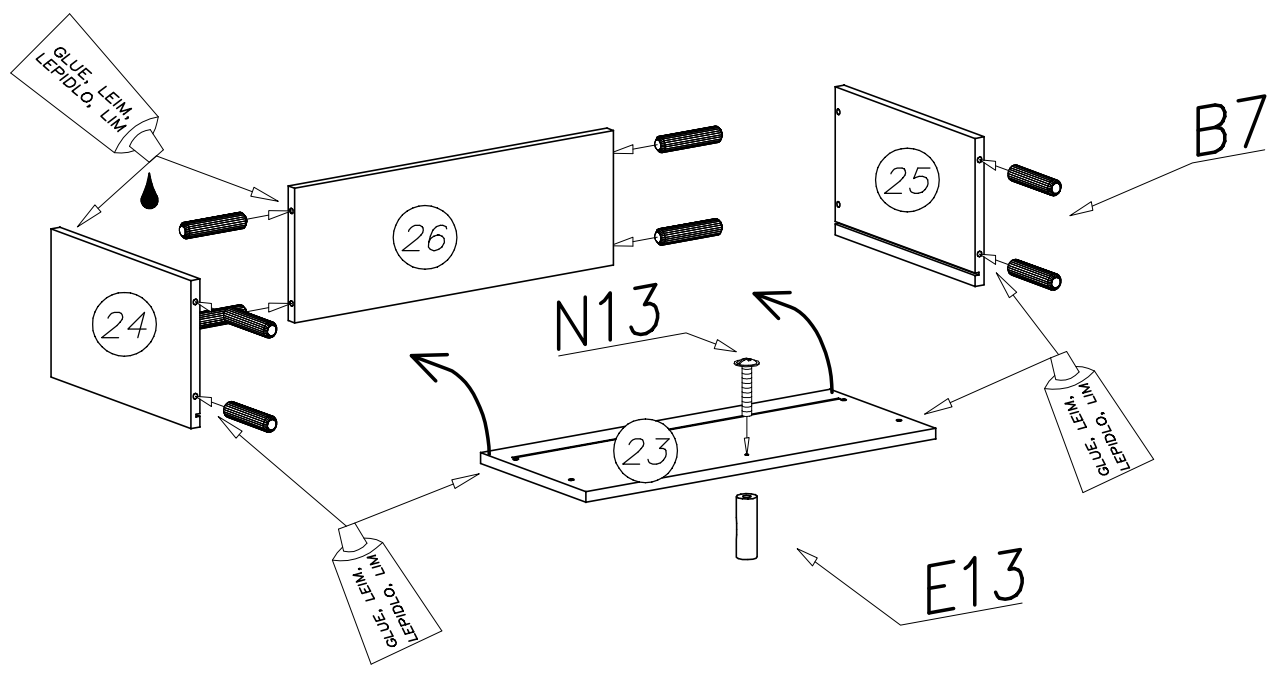
VII



VIII

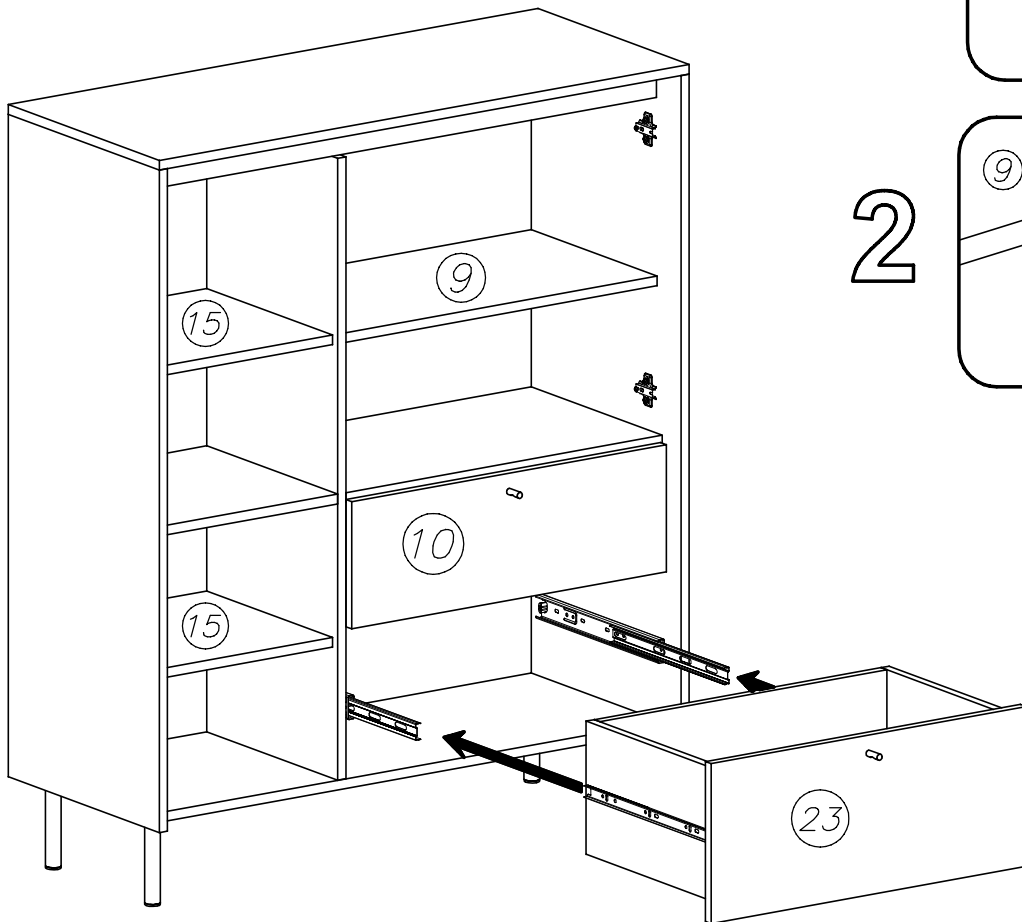


IX

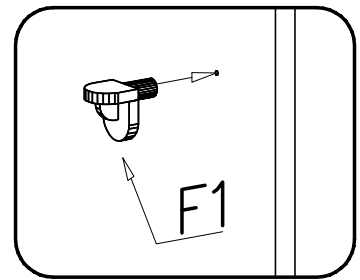




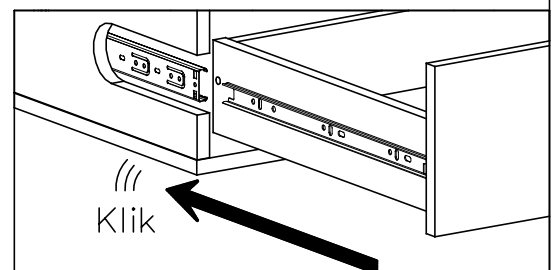
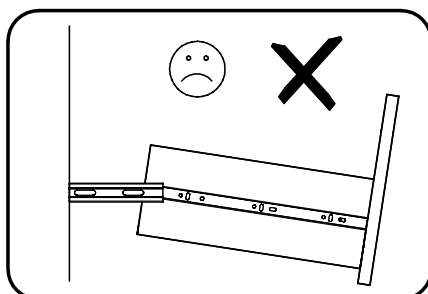
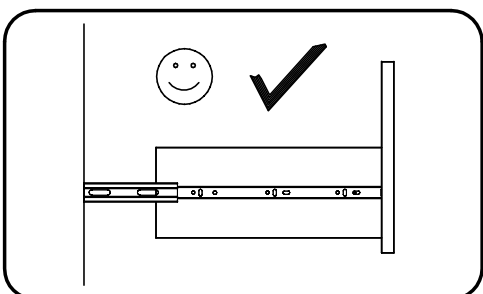
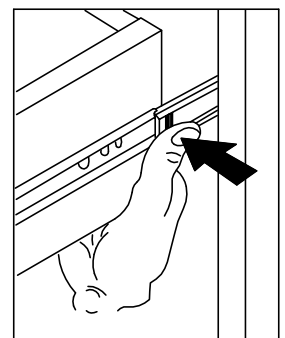
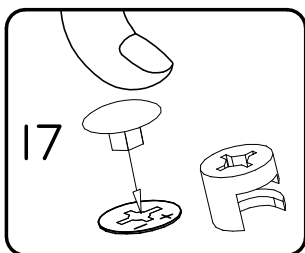
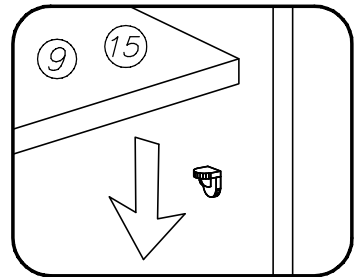
X



1



2



XI

